

RED POWER 15/195

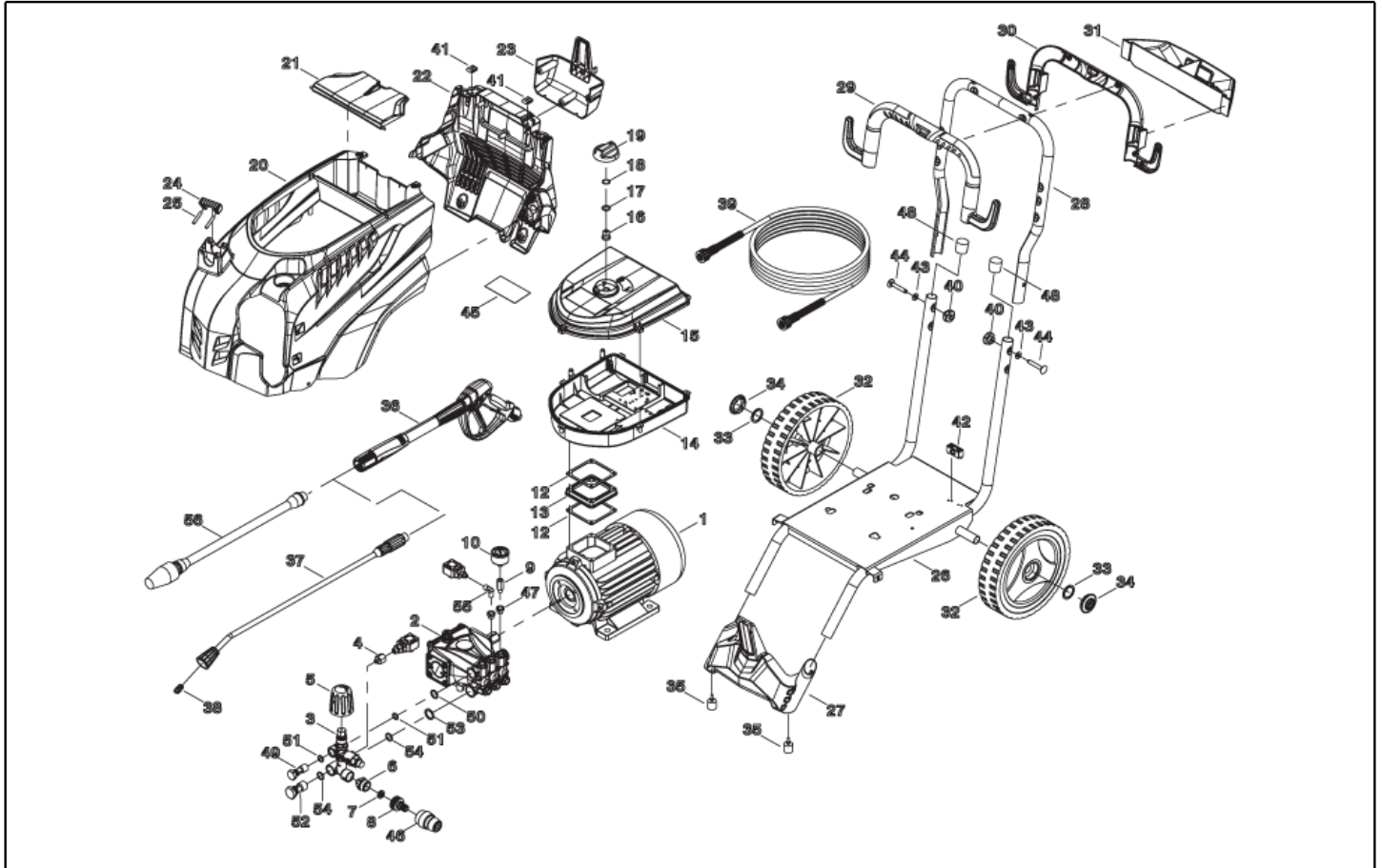
Kaltwasser-Hochdruckreiniger

Art.-Nr.	63006
Betriebsdruck	210bar
Arbeitsdruck	190bar
Fördermenge	900l/h
max.Zulauftemp	50°C
E-Motor	4,9kW
Spannung	400V/50Hz
Umdrehung	1.450 U/min
E-Kabel	6m
HD-Schlauch	15m
Hochdruckkanze	Doppellanze
Chemietank/Dos.	10l / 1-10%
Komfortpistole	ja
Dreckfräser	ja
Schlauchaufroller	ja
Gewicht	52kg
Dimension L/B/H	75/42/82cm

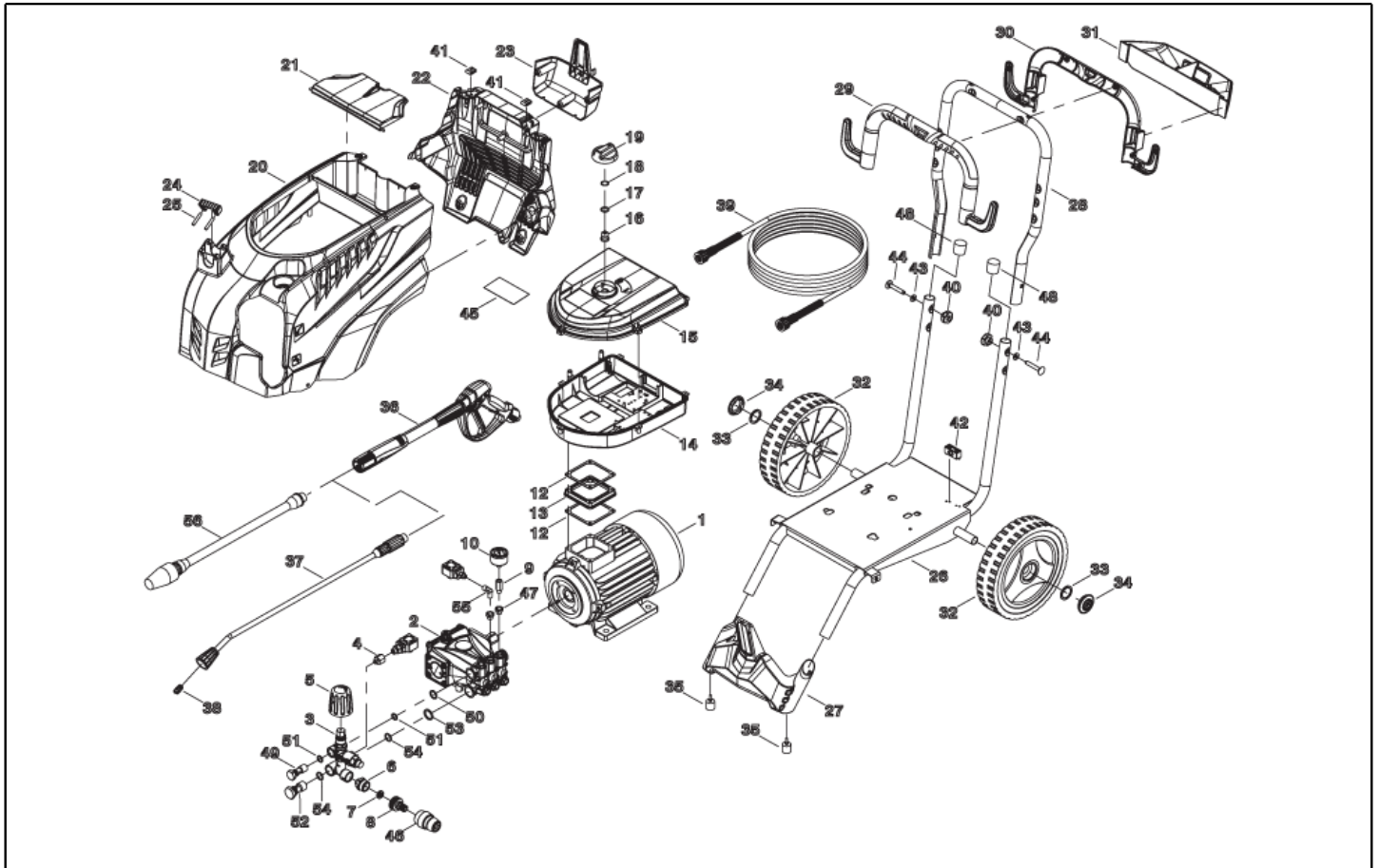


- ✓ 15m HD-Schlauch auf Schlauchaufroller
- ✓ langsamlaufende Kurbelwellenpumpe

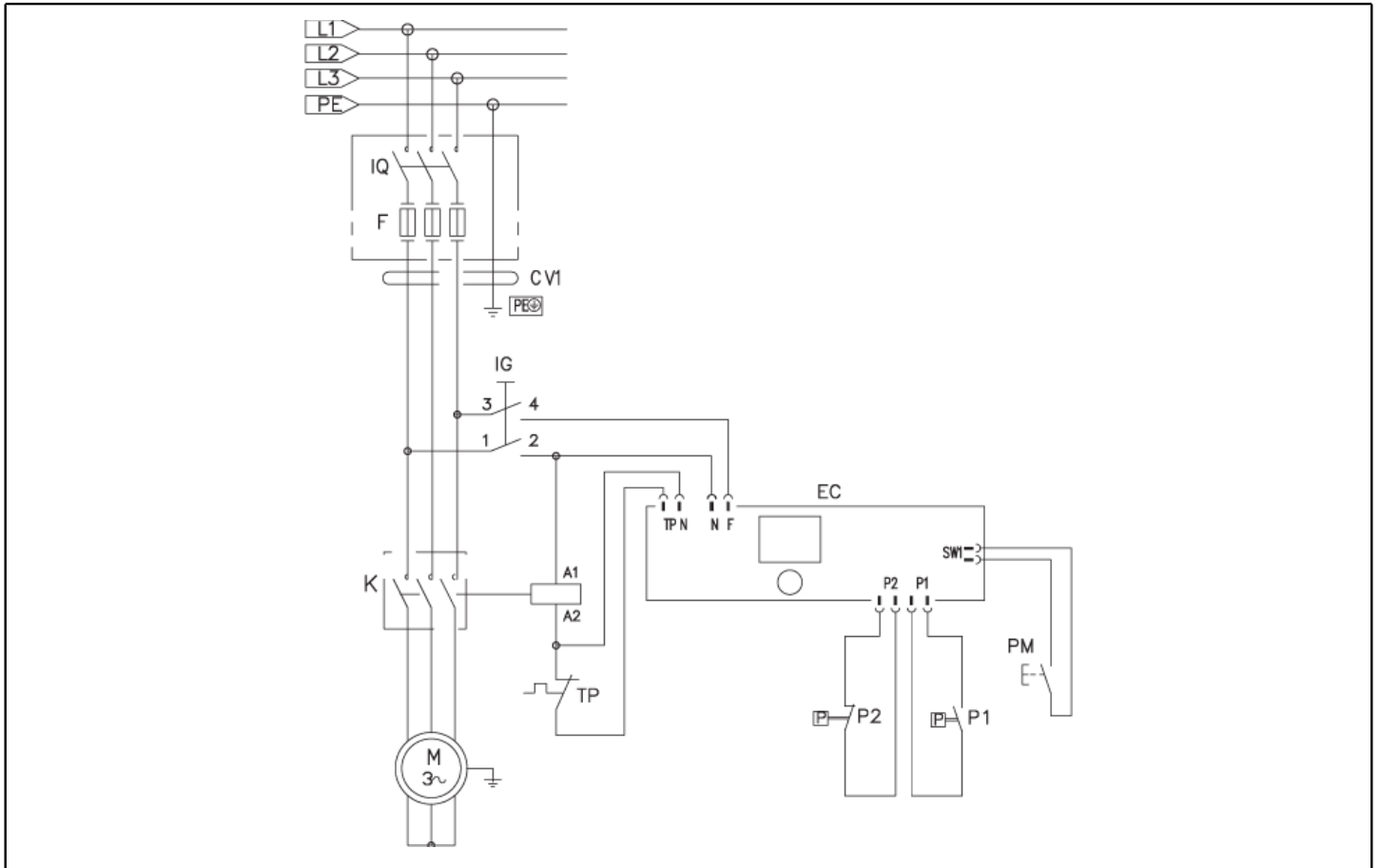




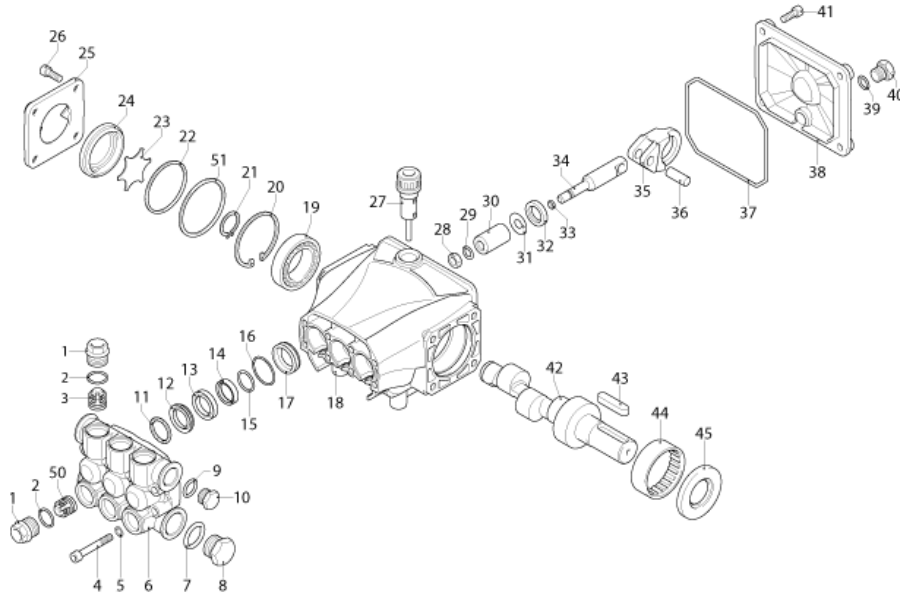
Ref. K	Part N.	Customer Part N.	Description	Quantity	Validity		Price
					From	To	
0001	MOTR40078		MOTORE TR. C45/AC HP 6.0 2/4-50 4P H100	1,00			--
0002	PPAP40039		POMPA AR RC 14.16 DX N T.OTT.	1,00			--
0003	VVAZ40078		VALVOLA AZZERAM. VRF-2 AR-R PPr.S/IN.M22	1,00			--
0004	RCDS40266		MANICOTTO 1/8-1/4 M/F OTT.	1,00			--
0005	PVVR40471		MANOPOLA REGOLAZIONE VRF-2 Asf.M01700025	1,00			--
0006	RCDS87610	00087610	NIPPLO 3/4 - 1/2 CALIB. D.13 OTT.	1,00			--
0007	FTDT12702	00012702	FILTRO DET. IN RETE VB 130AF PA28002422	1,00			--
0008	RCVR29600	00029600	PRESA RUBINETTO M.FIL. 3/4 F PTC1250002	1,00			--
0009	RCDS40268		COLONNETTA M-F 1/8 L=32 MM OTT.	1,00			--
0010	MNMN93800		MANOMETRO 1/8 POST. 0-300 D.40 S/ST. S2	1,00			--
0012	GUGO10881	00010881	GUARNIZIONE COPRIMORSETT. MOT.EL. 73X 73	2,00			--
0013	MPVR40925		DISTANZIALE CASS. C45 6Hp H. 5.5 ABS	1,00			--
0014	MPVR40939		CASSETTA COMANDI PW-C45 P/H100 ABS NERO	1,00			--
0015	MPVR40908		COPERCHIO CASS.COMANDI PW-C45 ABS NERO	1,00			--
0016	MPVR23482	00023482	CODOLO DI UNIONE INTERRU. TEC. TUV	1,00			--
0017	GUGO25527	00025527	O-RING D. 14 X 3 - NBR -70SH	1,00			--
0018	VTRS40008		ROSETTA D. 3,2X 9 X0,8 PA66 NYLON	2,00			--
0019	MPVR49057	00049057	MANOPOLA REGOLAZIONE P176-M.RACE PA6 NRO	1,00			--
0020	MPVR40902		COPERTURA PW-C45 PPL ROSSO	1,00			--
0021	MPVR40906		SPORTELLO COPERTURA PW-C45 PPL NERO	1,00			--
0022	MPVR40904		PANNELLO POSTERIORE PW-C45 PPL NERO	1,00			--
0023	MPVR40909		VANO PORTAOGGETTI PW-C45 PP NERO	1,00			--
0024	MPVR40485		GOMMINO POSALANCIA PW-H35 15-20 DLX	1,00			--
0025	MPVR40534		PERNO POSALANCIA PW-H35 PP NERO	2,00			--
0026	LAFN40977		CARRELLO PW-C45 V.NERO	1,00			--
0027	MPVR40905		PIEDE APPOGGIO PW-C45 PP NERO	1,00			--
0028	LAFN40991		MANIGLIONE PW-C45/55 V.NERO	1,00			--
0029	MPVR40910		SEMIGUSCIO RIVEST.MANIGL.PW-C45 ANT.PP.N	1,00			--
0030	MPVR40911		SEMIGUSCIO RIVEST.MANIGL.PW-C45 PST.PP.N	1,00			--
0031	MPVR40915		VANO PORTAOGGETTI PW-C45 MANIGL. PP NERO	1,00			--
0032	RTRT40019		RUOTA LIBERA D.250-D.20X 58 RES NERA	2,00			--
0033	VTRS28558	00028558	ROSETTA D.20 FERMARUOTA	2,00			--
0034	MPVR40735		TAPPO COPRIRUOTA D. 50 G-48/IPC ROSSO	2,00			--
0035	MPVR60553	00060553	PIEDINO GOMMA 20X20 AQ EPDR50	2,00			--
0036	IPPR89429		IMPUGNATURA G 4500-PROL.330+M22 SW.M V	1,00			--
0037	LCPR89117		PROLUNGA PD 70 M 22M -1/4F OTT.INOX MV	1,00	10/11/2016		--
0038	UGLN49987	00049987	UGELLO LANCIA LECH 1/4 15045	2,00			--
0039	TBAP40062		TUBO A.P. R1 MT 15 5/16" C/2 IRV F ZC+MN	1,00			--
0040	VTVR40062		VOLANTINO F 8MA THF40 +TAPPO	2,00			--
0041	VTVR40064		PIASTRINA DOPPIA IMBUTITA M 5 SP.1.5 BR	2,00			--
0042	MEVR20906	00020906	FERMACAVO PLASTICA KOSMIC	1,00			--
0043	VTRS00504	00000504	ROSETTA D. 8 TE PIANA Z. UNI6592	2,00			--
0044	VTVT40070		VITE M 8X 50 TTQST Z.NE.UNI 5731	2,00			--
0045	ETET41212		ETICHETTA COMANDI PW-C45 POLIC	1,00			--



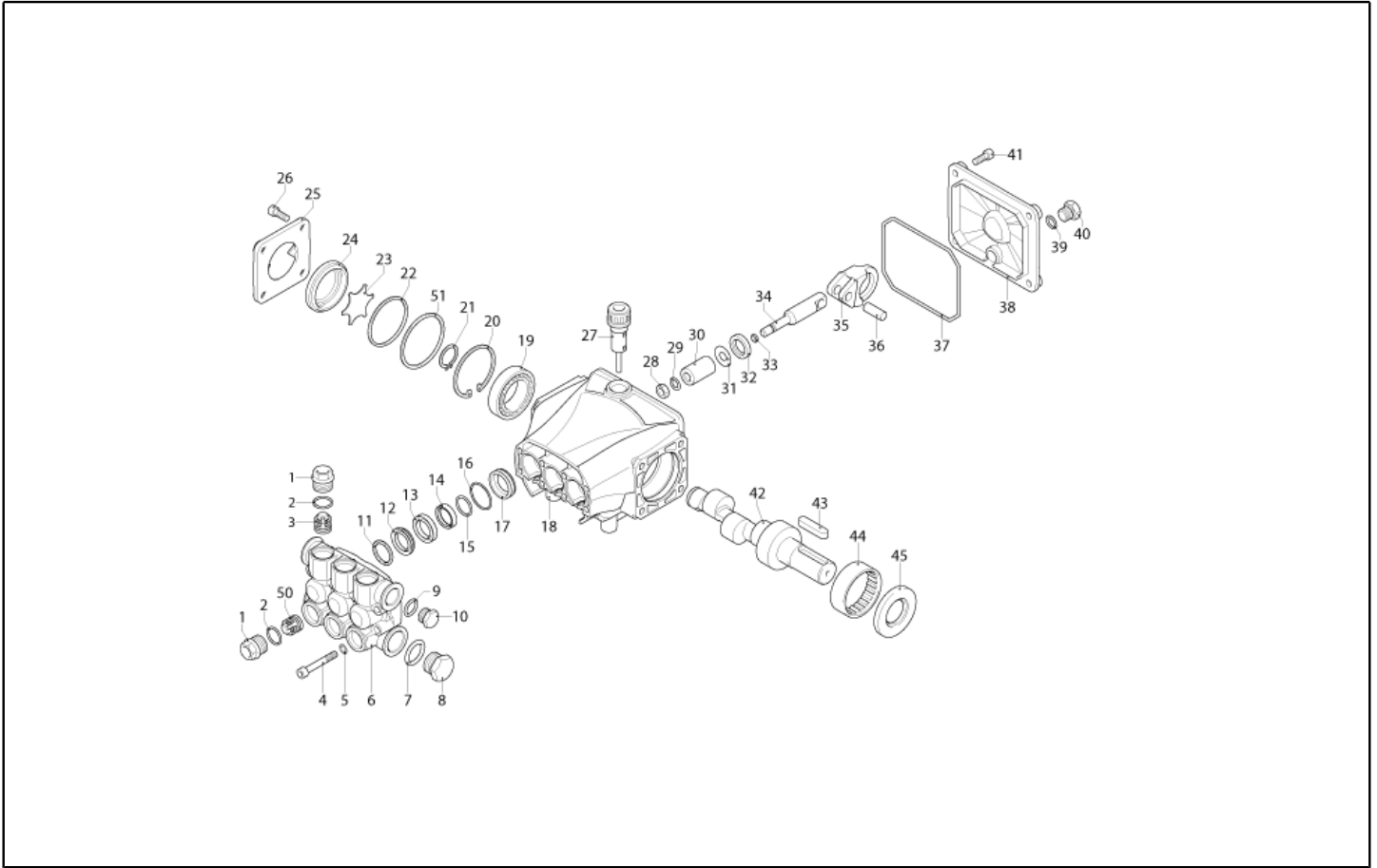
Ref. K	Part N.	Customer Part N.	Description	Quantity	Validity		Price
					From	To	
0046	RCVR29602	00029602	RACCORDO PORTAGOMMA 1/2"-5/8" PTC1250005	1,00			--
0047	PVVR40183		TAPPO POMPA RC C/FORO 1/8F+OR AR42637	2,00			--
0048	MPVR01696	00001696	PUNTALE D.25 PLASTICA 1.02.107	2,00			--
0049	RCDS40172		VITE CAVA 3/8 VRF-2 OT 4F. V00000013	1,00			--
0050	VTRS00548	00000548	ROSETTA D.17,5X23X1,5 (3/8)RAME	1,00			--
0051	GUGO03510	00003510	O-RING D. 12.37 X 2.62 - NBR -70SH	2,00			--
0052	RCDS40171		VITE CAVA 1/2 VRF-2 OT 2F. V00000014	1,00			--
0053	VTRS00549	00000549	ROSETTA D.21,5X27X1,5 (1/2)RAME	1,00			--
0054	GUGO01048	00001048	O-RING D. 15.88 X 2.62 - NBR -70SH	2,00			--
0055	RCDS40176		GOMITO 1/8" M/F CN. L=24 OTT.	1,00			--
0056	LCPR93178		LANCIA TURBO TTR-16+SF230 207B M22 1,35	1,00			--



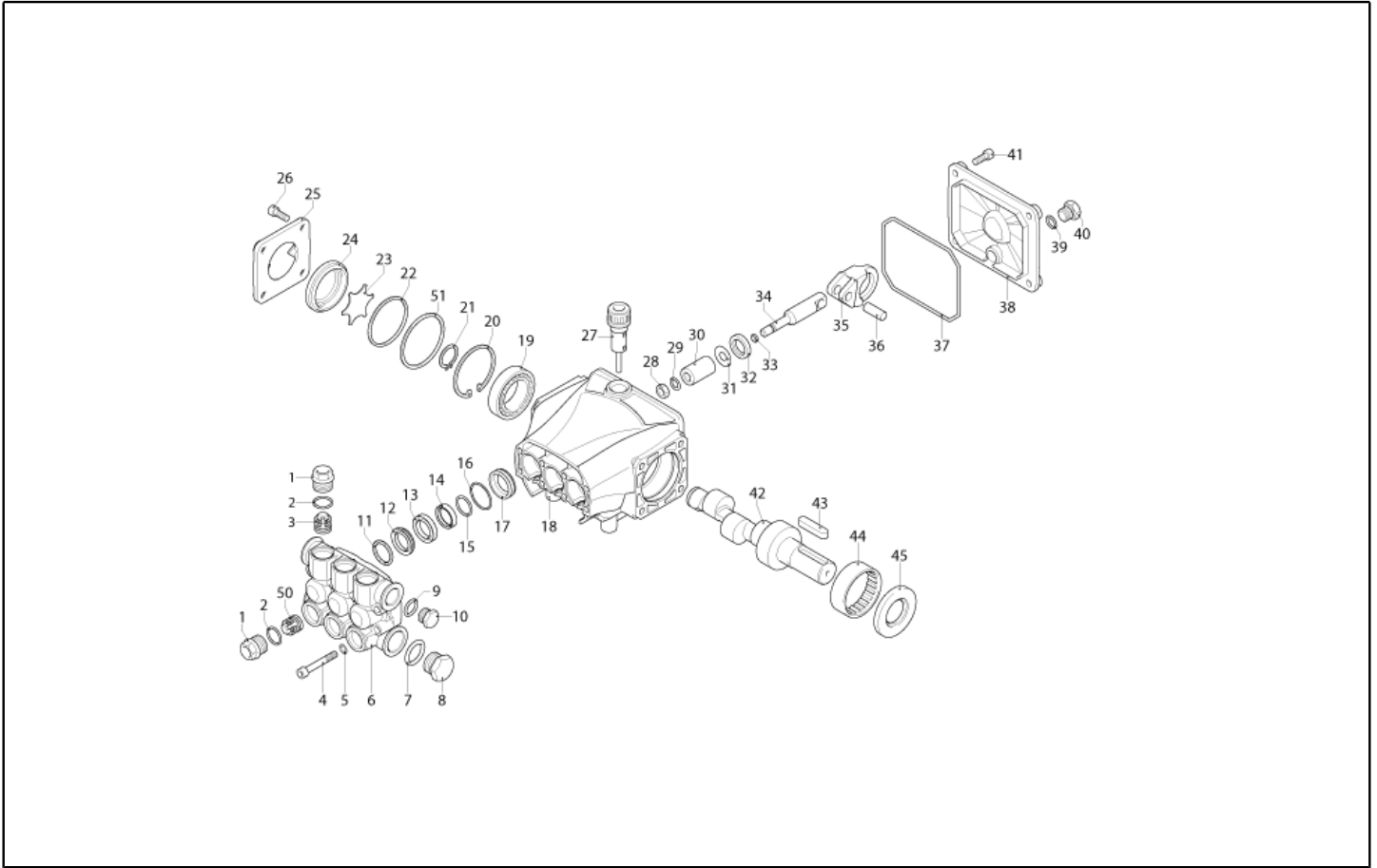
Ref. K	Part N.	Customer Part N.	Description	Quantity	Validity		Price
					From	To	
K	METT40013		TELER. SIEMENS 3RT 2017-1AV01 400V 50HZ	1,00			--
IG	MECI40020		INTERRUT. BRM BIP. 0-1 12A CR012	1,00			--
P1	MEPF40036		PRESSOSTATO MTM MICRO 1/8M NA/NC 15B.	1,00			--
P2	MEPF39901	00039901	PRESSOSTATO MTM MICRO 1/4M NA/NC 15B.	1,00			--
PM	MECI40041		INTERRUT. IDS P9-2B F-(0) /RO 3 A	1,00			--
TM	METY40025		TEMPORIZ THV/1Prem. 400V 5/60HZ 30S. 2P	1,00			--
CV1	MECB40002		CAVO CABLATO N°397 4X1.5 NP L=650	1,00			--
CV1	MEVR09422	00009422	SPINA WMX MOBILE 16A 3P+N+T 380 V T.2136	1,00			--



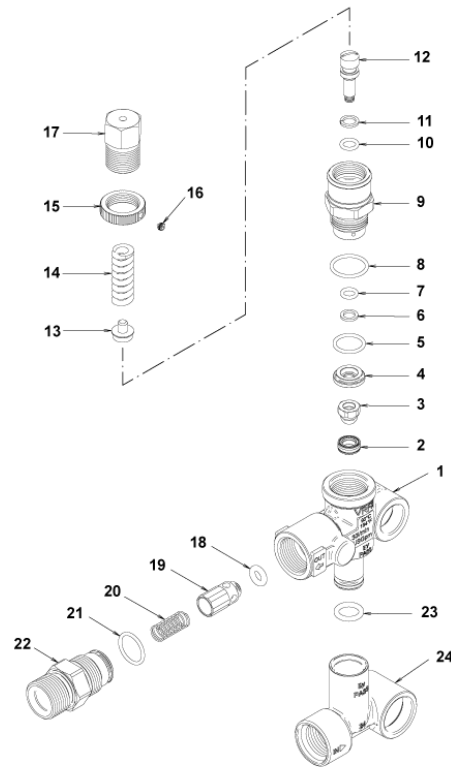
Ref. K	Part N.	Customer Part N.	Description	Quantity	Validity		Price
					From	To	
0001	PVVR40120		TAPPO POMPA RC AR3200110	6,00			--
0002	GUGO03505	00003505	O-RING D. 15.6 X 1.78 - NBR -70SH	6,00			--
0003	S VVAM40002		GRUPPO VALVOLA RC AR2769050	6,00		31/07/2012	--
0003	S VVAM40002		GRUPPO VALVOLA RC AR2769050	3,00	01/08/2012		--
0004	VTVT06236	00006236	VITE TCEI M 6X40 ZINC. UNI 5931	8,00			--
0005	VTRS01077	00001077	ROSETTA D. 6,4X10X0,7 SCHNORR UNI7064	8,00			--
0006	MFVR40019		TESTATA POMPA RC OTTONE AR3200020	1,00			--
0007	GUGO19245	00019245	O-RING D. 17.5 X 2 - NBR -70SH	1,00			--
0008	PVVR40121		TAPPO 1/2 M POMPA RC AR 820361	1,00			--
0009	GUGO09720	00009720	O-RING D. 14 X 1.78 - NBR -70SH	1,00			--
0010	PVVR40099		TAPPO 3/8 M POMPA HRM AR1980740	1,00			--
0011	S PVVR40122		ANELLO DI TESTA RC D. 18 AR1780140	3,00			--
0012	S GUVR40035		ANELLO DI TENUTA D.18 RC H.P. AR1780720	3,00			--
0013	PVVR40123		ANELLO INTERMEDIO D.18 RC AR3200130	3,00			--
0014	S GUVR40036		ANELLO DI TENUTA D.18 RC L.P. AR3200142	3,00			--
0015	S GUVR40037		ANELLO ANTIEST. D.21 AR3200260	3,00			--
0016	S GUGO19290	00019290	O-RING D. 23.52 X 1.78 - NBR -70SH	3,00		31/03/2014	--
0016	S GUGO08182	00008182	O-RING D. 21.91 X 1.78 - NBR -70SH	3,00	01/04/2014		--
0017	PVVR40124		ANELLO DI FONDO D. 18 RC AR3200120	3,00			--
0018	MFVR40020		CARTER POMPA AR RC AR3200010	1,00		31/03/2014	--
0018	MFVR40027		CARTER POMPA AR RCS AR3201400	1,00	01/04/2014		--
0019	CUVR28336	00028336	CUSCINETTO A SFERE 6304	1,00			--
0020	VTAE09661	00009661	ANELLO ELASTICO X FORO D. 52 UNI 7437	1,00			--
0021	VTAE06193	00006193	ANELLO ELASTICO X ALBERO D. 20 UNI 7435	1,00			--
0022	GUGO02561	00002561	O-RING D. 47.3 X 2.62 - NBR -70SH	1,00			--
0023	PVVR40125		DISCO POMPA RC AR3200090	1,00			--
0024	PVVR40126		SPIA OLIO RC AR3200080	1,00			--
0025	MFVR40021		COPERCHIO CARTER AR RC LAT. AR3200070	1,00			--
0026	VTVT01531	00001531	VITE TE M 6X 16 ZINC. UNI 5739	4,00			--
0027	PVVR19231	00019231	TAPPO CARICO OLIO POMPA XTS AR 880130	1,00		31/03/2014	--
0027	PVVR40436		TAPPO CARICO OLIO POMPA RC AR3201890	1,00	01/04/2014		--
0028	VTDD00483	00000483	DADO M 8 ZINC. UNI5588 P.GROS ACCIAIO	3,00			--
0029	VTRS19394	00019394	ROSETTA D. 8X13X0,5 RAME AR1260100	3,00			--
0030	S PIVR40005		PISTONE D. 18X30 RC AR1260210	3,00			--
0031	PVVR19233	00019233	DISCO APPOGGIO PISTONE XTS AR1260091	3,00			--
0032	S GUGO09690	00009690	ANELLO RADIALE 15X 24X 5-L.CM -NBR70	3,00			--
0033	GUGO08071	00008071	O-RING D. 4.48 X 1.78 - NBR -70SH	3,00			--
0034	PVVR40127		GUIDA PISTONE RC AR3200060	3,00			--
0035	BLVR40001		BIELLA COMPLETA RC AR3200040	3,00			--
0036	PVVR40128		SPINOTTO D. 9X23 RC AR1780050	3,00			--
0037	GUGO18695	00018695	O-RING D. 101.27 X 2.62 - NBR -70SH	1,00			--
0038	MFVR40022		COPERCHIO CARTER AR RC AR3200030	1,00			--
0039	GUGO01036	00001036	O-RING D. 10.82 X 1.78 - NBR -70SH	1,00			--
0040	PVVR40129		TAPPO 1/4 M POMPA RC AR 880581	1,00			--



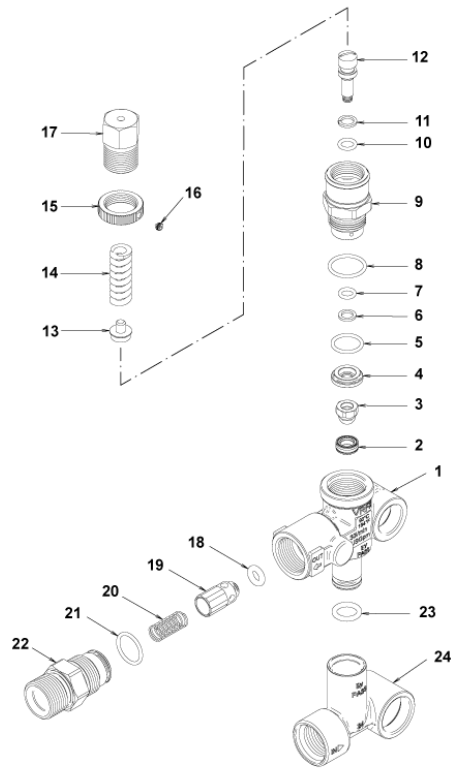
Ref. K	Part N.	Customer Part N.	Description	Quantity	Validity		Price
					From	To	
0041	VTVT09913	00009913	VITE TCEI M 6X16 ZINC. UNI 5931	4,00			--
0042	ALMO40006		ALBERO POMPA RC 14 LT VERS. N AR3200050	1,00			--
0043	VTVR41531	00041531	LINGUETTA AD INCASTRO 8X 7X35 UNI 6604A	1,00			--
0044	CUVR23636	00023636	CUSCINETTO A RULLINI HK 4516 AR1321190	1,00			--
0045	S GUGO00999	00000999	ANELLO RADIALE 25X 52X 7-L.CM -NBR70	1,00			--
0050	S VVAM40007		GRUPPO VALVOLA RC ASP.NERA AR3209051	3,00	01/08/2012		--
0051	PVVR40437		ANELLO D. 51.8 X0.5 AR3201860	1,00	01/04/2014		--



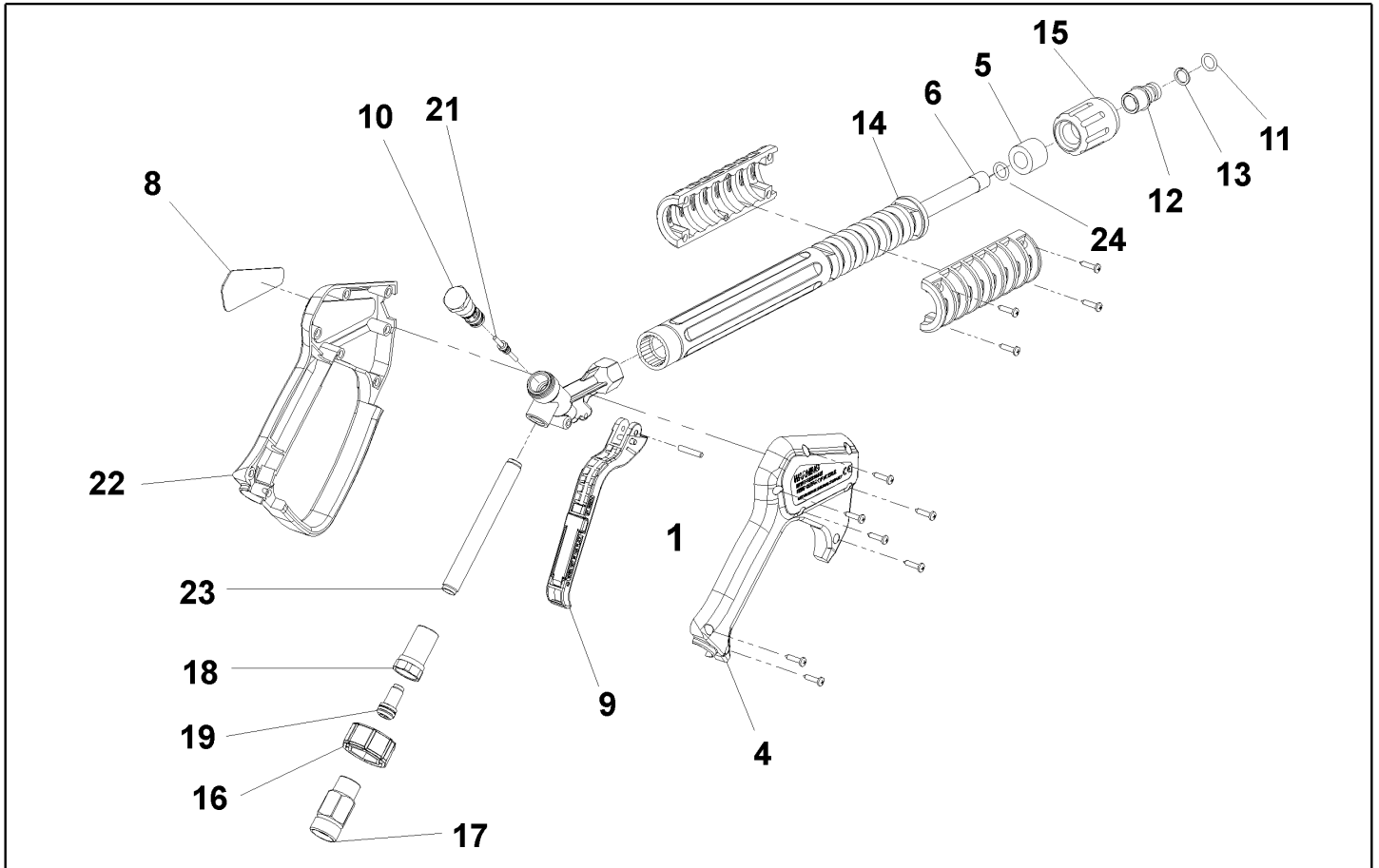
Ref. Part N.	Cust. Part N.	Description	Reference	Price
KTRI40092		KIT P 15-42896 GRUPPO VALVOLA RC AR	0003	--
KTRI40093		KIT P 15-42917 PISTONI D.18 RC AR	0030	--
KTRI40094		KIT P 15-42919 ANELLI DI TENUTA D.18 RC	0012 0014 0015 0016	--
KTRI40095		KIT P 15-42903 ANELLI DI TESTA D.18RC AR	0011	--
KTRI40096		KIT P 15-42918 ANELLI RADIALI RC AR	0032 0045	--
KTRI40207		KIT P 15-42914 GRUPPO VALVOLA RC 3+3AM A	0003 0050	--



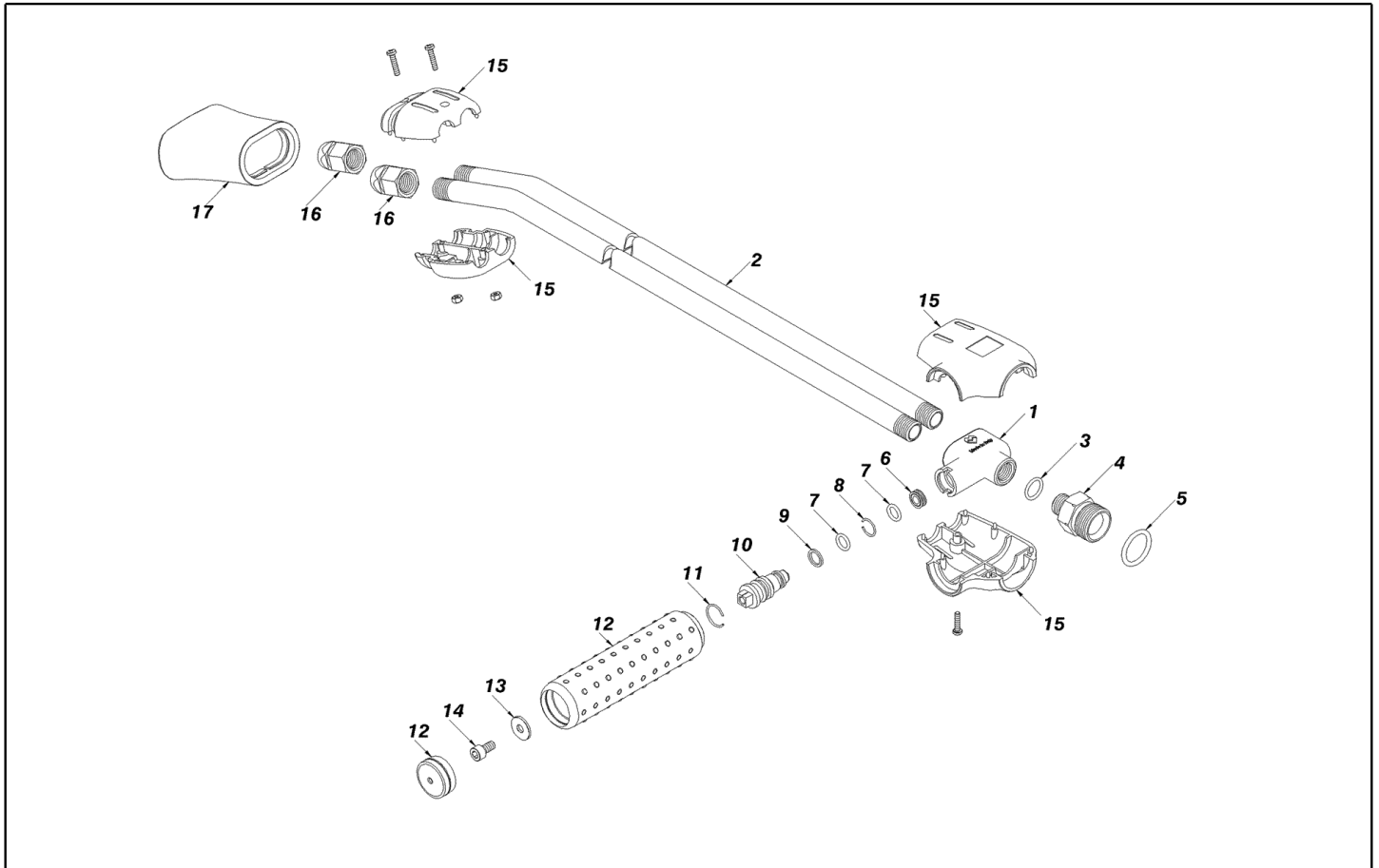
Ref. K	Part N.	Customer Part N.	Description	Quantity	Validity		Price
					From	To	
0001	PVVR40375		CORPO VALVOLA VRF2 + G1/8 F C00016008	1,00			--
0002	S PVVR40363		SEDE VALVOLA MV124 +OR 0106200010	1,00			--
0003	S PVVR40364		OTTURATORE VALVOLA MV124 0157720060	1,00			--
0004	S PVVR40365		DISTANZIALE VALVOLA MV124 0139720000	1,00			--
0005	S GUGO12322	00012322	O-RING D. 14 X 1.78 - NBR -90SH	1,00			--
0006	S GUVR40072		ANELLO ANTIEST. D. 6.5X 9.4 A00011003	1,00			--
0007	S GUGO83861		O-RING D. 6.07 X 1.78 - NBR -90SH	1,00			--
0008	S GUGO24913	00024913	O-RING D. 17.17 X 1.78 - NBR -90SH	1,00			--
0009	S PVVR40366		RACCORDO PORTA PISTON. D.10 R00000168	1,00			--
0010	S GUGO03500	00003500	O-RING D. 6.75 X 1.78 - NBR -70SH	1,00			--
0011	S GUVR40073		ANELLO ANTIEST. D. 7.1X10 A00011004	1,00			--
0012	S PVVR40367		PISTONCINO VALVOLA D.10 VRF2 O114720330	1,00			--
0013	PVVR40368		PIATTELLO MOLLA MV124 0131730050	1,00			--
0014	MLML40027		MOLLA D. 3.0/6.0X38.85 0107720190	1,00			--
0015	PVVR40369		GHIERA REG. VALVOLA MV167 0147710200	1,00			--
0016	VTVT89696		VITE M 4X 4 EI SENZA TESTA UNI 5927 ZC	1,00			--
0017	PVVR40370		CAPPUCCIO VALVOLA VRF2 M18X1 B004C0000	1,00			--
0018	S GUGO46053	00046053	O-RING D. 6 X 3 - NBR -90SH	1,00			--
0019	S PVVR40349		OTTURATORE VALVOLA N/RIT. VRT 0157710040	1,00			--
0020	S MLML40026		MOLLA VALVOLA NON RIT. VRT3 0107720800	1,00			--
0021	S GUGO12321	00012321	O-RING D. 15.6 X 1.78 - NBR -90SH	1,00			--
0022	PVVR40374		RACCORDO USCITA VRT3 M22 M R00000150	1,00			--
0023	GUGO11225	00011225	O-RING D. 10.78 X 2.62 - NBR -70SH	1,00			--
0024	PVVR40373		RACCORDO COLLETTORE VRF2.24 0109710950	1,00			--



Ref. Part N.	Cust. Part N.	Description	Reference	Price
KTRI40236		KIT P 14-103 RICAMBI VALVOLA VRF2 TC	0002 0003 0004 0005 0006 0007 0008 0009 0010 0011 0012 0018 0019 0020 0021	--
KTRI40237		KIT P 14-104 SET GUARNIZIONI VRF2 TC	0002 0003 0005 0006 0007 0008 0010 0011 0018 0021	--



Ref. K	Part N.	Customer Part N.	Description	Quantity	Validity		Price
					From	To	
0001	VTVR46568	00046568	SPINA CILINDRICA G4500 ST040007080	1,00			--
0004	MPVR46563	00046563	COPERCHIO GUSCIO IMPUGN.G45 ST020008620	1,00		30/04/2008	--
0004	MPVR40157		COPERCHIO GUSCIO IMPUGN.G.2V. ST020008614	1,00	01/05/2008		--
0005	MPVR46572	00046572	DISTANZIALE PROT.LANCIA 330 ST020003410	1,00			--
0006	LCPR46571	00046571	TUBO 1/4 ZINC. L=352 0° ST070000420	1,00		30/04/2008	--
0006	LCPR40007		TUBO 1/4 ZINC. L=352 0° 2V. ST070103591	1,00	01/05/2008		--
0008	MPVR46569	00046569	TARGHETTA IDENTIF. G4500 RS. ST020008840	1,00			--
0009	MPVR40057		GRILLETTO PISTOLA G4500 -SW ST202300411	1,00			--
0010	PVVR40030		PISTONCINO IMP. TM ST-2300 ST202300455	1,00			--
0011	GUGO10384	00010384	O-RING D. 10 X 2.2 - VITON -80SH	1,00			--
0012	RCVR13030	00013030	SPINOTTO G 1/4 F L=31.5 ST010000670	1,00			--
0013	GUVR10526	00010526	ANELLO ANTIEST. D.13.9X10.2 C.BRONZO	1,00			--
0014	MPVR46570	00046570	PROTEZIONE LANCIA P330 ST020003400	1,00			--
0015	PVVR13445	00013445	GIRELLO M22X1.5 L=45 LPO ST010000750	1,00			--
0016	MPVR40058		GHIERA BLOCC.SWIVEL G4500 ST020002860	1,00			--
0017	RCIN40001		INNESTO SWIVEL G 4500 3/8" F ST040003205	1,00		30/04/2008	--
0017	RCIN40005		INNESTO SWIVEL G 4500 3/8-2. ST040003201	1,00	01/05/2008		--
0018	RCIN31641	00031641	RACCORDO SWIVEL ST 1500 F ST010001400	1,00			--
0019	KTRI31645	00031645	KIT P 26- 14 SWIVEL ST 1500	1,00			--
0021	PVVR40031		ASTA PISTONCINO ST-2300 ST202300381	1,00			--
0022	MPVR46562	00046562	GUSCIO IMPUGNATURA G4500 ST020008615	1,00		30/04/2008	--
0022	MPVR40156		GUSCIO IMPUGNATURA G4500 2V. ST020008613	1,00	01/05/2008		--
0023	PVVR40023		TUBO ENT. G 1/4" M/M P/SW. ST070001157	1,00			--
0024	GUGO27021	00027021	O-RING D. 11 X 2.5 - EPDM -70SH	1,00	01/05/2008		--



Ref. K	Part N.	Customer Part N.	Description	Quantity	Validity		Price
					From	To	
0001	RCGR40000		CORPO RUBINETTO L.DOP. 1/4" MV0109712150	1,00			--
0002	LCPR40000		TUBO 1/4 CROM L=700 PG. MV0113770310	2,00		30/11/2009	--
0002	LCPR40107		TUBO 1/4 INOX L=700 PG. MV0113720100	2,00	01/12/2009		--
0003	GUGO19194	00019194	O-RING D. 11.11 X 1.78 - NBR -70SH	1,00		30/09/2010	--
0003	VTRS04931	00004931	ROSETTA D.13 X19X1,5 RAME 1/4	1,00	01/10/2010		--
0004	RCIN46781	00046781	INNESTO A VITE MASCHIO FIL.L.DOP.MV 1/4M	1,00			--
0005	GUGO01056	00001056	O-RING D. 18.72 X 2.62 - NBR -70SH	1,00			--
0006	PVVR40019		BOCCOLA CORPO RUBIN. L.DOP. MVS00301029	1,00			--
0007	GUGO06988	00006988	O-RING D. 7.66 X 1.78 - NBR -70SH	2,00			--
0008	PVVR40020		ANELLO DI ARRESTO L.DP. D.8 MV0122720260	1,00			--
0009	GUGO40002		ANELLO ANTIEST. D. 8 NBR MV0117740180	1,00			--
0010	PVVR40021		VITE DI REG. LD MV INOX MV0116000120	1,00			--
0011	PVVR46783	00046783	ANELLO DI ARRESTO L.DOP. MV0122720090	1,00			--
0012	PVVR46784	00046784	MANOPOLA L.DOPPIA MV +TAPPO MV0119740130	1,00			--
0013	VTRS15958	00015958	ROSETTA D. 5 X15 ZINC. UNI 6593	1,00			--
0014	VTVT17639	00017639	VITE TCEI M 5X10 ZINC. UNI 5931	1,00			--
0015	MPVR46786	00046786	PROTEZIONE RUB.+TUBI L.DOP. MV0101740520	1,00			--
0016	RCVR46787	00046787	PORTAUGELLO 1/4-1/4 F MV0115730020	12,00			--
0017	PVVR46788	00046788	PROTEZIONE UGELLI LD MV MV0183740200	1,00			--

Verbrauchsmaterial

LEMA

PREMIUM IN DER
HOCHDRUCKTECHNIK

So entspannt kann Hochdruck sein.



LEMA Hochdruckreiniger Wartungsset

Regelmäßige Wartung erhöht die Gerätelebensdauer. Zusätzlich erhalten Sie damit die werksseitige Garantie von 18 Monaten. Wir bieten dazu ein komplettes Wartungsset an. Es enthält: 1L V6 High Performance Pumpenöl, Ölfilter, HD-Düse, Dichtringe.

Den 1. Ölwechsel nach 50 Betriebsstunden oder max. nach einem Jahr. Weitere Ölwechsel alle 300 Betriebsstunden oder nach je einem weiteren Jahr.

LEMA 1L V6 High Performance Pumpenöl

Speziell entwickeltes Pumpenöl für lange Lebensdauer Ihres LEMA Hochdruckreinigers.



LEMA Dreckfräser-Set

alle Fräserdüsengrößen bis 250bar
mit 500mm NIRO Rohr inkl. Anschlussnippel M22AG
mit 1.000mm NIRO Rohr inkl. Stecknippel



LEMA Doppellanze

Doppellanze 650 mm, Ventil seitlich, M22AG x 1/4" IG



Profi Hochdruckpistole mit Verlängerung

M22HV bis 310bar, 2.700l/h, 150°C mit Zugentlastung
und drehbarem Anschluss M22AG und Verlängerung



Wasserfilter

Wasserfilter klein Gardena + Ansaugung



Wasserfilter profi 60micron mit GEKA beidseitig

