

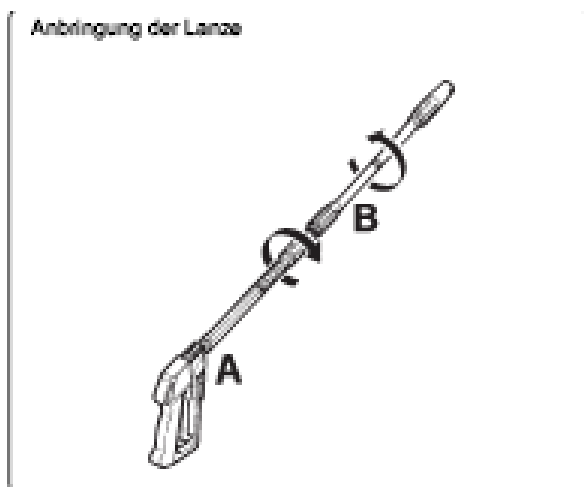
Studenovodní tlaková myčka Red Power 17/250



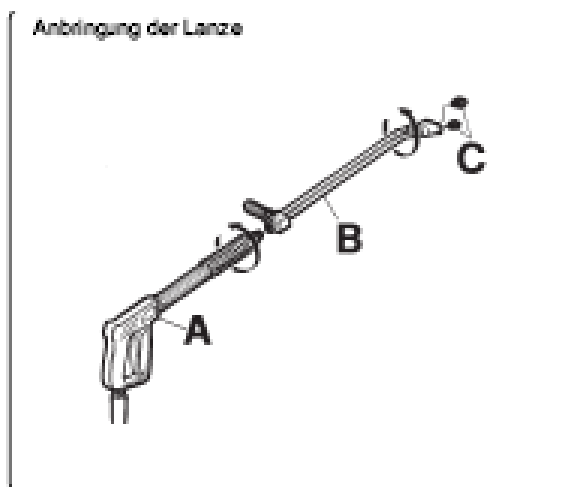
LEMA makes the world go clean

Příprava přístroje k použití

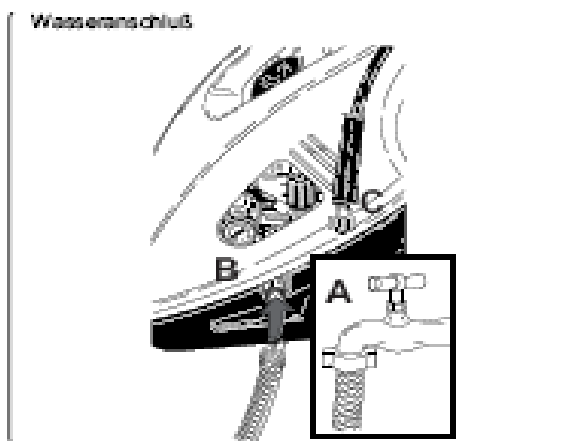
Připojení koncovek k tlakové pistoly



Připojení na přívod vody



Připojení k elektrické síti



1. Symboly na tlakové myčce



Nemířit proudem vody proti lidem, zvířatům nebo přístroji samotnému



Zapojení motoru čerpadla



Nebezpečí jiskření



Připojení na vodu



Uzemnění



Čisticí prostředek

2. Použití

Uživatel musí dodržovat předepsané podmínky užití a především se řídit popsanou klasifikací. Stroj patří do ochranné třídy I.

Funkčnost a veškerá pojistná zařízení jsou již nastaveny. Je zakázáno nastavení jakkoliv měnit. Nedodržení těchto předpisů může zapříčinit nebezpečné situace. Stroj se nesmí používat v explozivním prostředí. Elektrické připojení musí být provedeno kvalifikovanými technikami, kteří postupují dle odpovídajících předpisů a dle návodů výrobce. Ověřte nastavení elektrické způsobilosti a zásuvek s výkony uvedenými na typovém štítku přístroje. Pokud byste měli pochybnosti, nechte rozvodnou síť zkontrolovat kvalifikovaným personálem. V případě, že zástrčka se zásuvkou přístroje neshoduje, musí být zásuvka kvalifikovaným personálem vyměněna.

Poškozené připojení může zapříčinit škody na osobách, zvířatech a věcech, za které výrobce nepřebírá žádnou zodpovědnost. Před připojením stroje zajistěte, aby údaje uvedené na štítku souhlasily s hodnotami Vaší elektrické sítě.

Během používání musí stát tlaková myčka na pevném rovném podkladu a nesmí s ní být v plném chodu manipulováno. Manipulace je dovolena pouze tehdy, pokud je stroj odpojen z elektrické sítě.

Přístroj je určen výhradně k mytí a čištění strojů, automobilů, budov, náradí a různých omyvatelných ploch, které smí být myty vysokým tlakem. Tlak přístroje je podle modelu v rozmezí 25 – 250 barů.

Používejte zásadně čisticí chemii doporučenou nebo schválenou výrobcem, aby nedošlo k vnitřnímu poškození přístroje.

Výrobce ani prodejce neodpovídají za škody vzniklé nesprávným používáním nebo fyzickým poškozením přístroje.

Přístroj odpovídá všem všeobecným evropským normám.

3. Příprava stroje před použitím

Po vybalení přístroje se přesvědčte, že je úplný a nechybí žádné části. V případě pochybností kontaktujte svého prodejce a přístroj nepoužívejte. Důležité technické údaje naleznete na výrobním štítku (obr.1)

- Používejte výlučně čisticí chemii schválenou výrobcem nebo prodejcem a řiďte se údaji o koncentraci roztoku (obr.2). Naplňte nádrž na chemii čisticím prostředkem dle pokynů výrobce (obrázek 3)
- Po ukončení práce s přístrojem vždy propláchněte nádrž čistou vodou.
- Přívodní hadici napojte na vodovodní řád (obrázek 4A) a druhý konec na myčku (obrázek 4B)
- Zkontrolujte, zda je zajištěn dostatečný přítok vody.
- Maximální teplota přítokové vody je 40°C, u modelu s označením HT až 85°C
- Připojte na myčku tlakovou hadici (obrázek 4C) a koncovku (obrázek 5)

Pozor: Myčku připojujte vždy pouze na absolutně čistý zdroj vody. Voda s obsahem písku, kalu nebo jiných nečistot by poškodila čerpadlo.

- Připojte přístroj k elektrické síti – zkontrolujte, zda napětí sítě odpovídá požadovanému napětí na výrobním štítku. Při používání dodržujte další bezpečnostní zásady:
 - chraňte elektrický kabel před vlhkem
 - pokud zjistíte, že je přívodní kabel poškozen, přístroj nezapínejte
 - chraňte kabel před poškozením
 - nikdy nepřemísťujte myčku tažením za přívodní kabel
 - dodržujte všeobecné bezpečnostní zásady při práci s přístrojem pod elektrickým napětím

4. Důležitá upozornění

- Používejte pouze originální náhradní díly
- Tlaková hadice mezi koncovkou a přístrojem nesmí být poškozena. Při jakémkoliv poškození hadici nepoužívejte a vyměňte ji
- Dbejte, aby myčka vždy stála na vodorovné ploše
- Při práci s myčkou používejte odpovídající ochranný oděv
- Pokud je myčka v provozu je zakázáno zablokovat táhlo vysokotlaké pistole
- Při opravách a jakýchkoliv jiných zásazích do přístroje jej vypněte a vytáhněte zástrčku z elektrické sítě
- Pravidelně, alespoň jednou ročně, nechte přístroj zkontrolovat vyškolenou osobou
- Pokud je přístroj používán v uzavřeném prostoru, musí být tento prostor dobře větratelný, aby nedocházelo ke koncentraci spalin
- Pokud je přístroj zapnutý, nenechávejte ho bez dozoru
- Vždy zkontrolujte, zda nejsou ucpané otvory určené pro chlazení a ventilaci motoru a výfuk spalin
- Při podezření na poruchu přístroj ihned vypněte a odpojte z elektrické sítě i vodovodního řadu.
- Při poruše na přístroji kontaktujte odborný servis

5. Použití

Ovládací panel (obr.6)

A – hlavní vypínač

B – regulace na dávkování čisticího prostředku

- Otevřete přívod vody (obr. 4A)
- Připojte přístroj do elektrické sítě
- Před zapnutím nechte samovolně protéct vodu přístrojem, je to ohleduplnější k čerpadlu a ze systému se vyplaví případné nečistoty (obr. 7)
- Hlavní vypínač otočte do pozice „1“ a zapněte přístroj (obr. 6A)
- Pro uvedení do provozu stiskněte páčku na tlakové pistoli
- Přístroj je vybaven autostopem; při uvolnění tlakové pistole se přepne do pohotovostního režimu; v žádném případě neblokuje táhlo pistole v tomto režimu

6. Ukončení práce s přístrojem

- Po použití čisticího prostředku nechte myčku protéct asi 30 vteřin čistou vodou s uzavřeným regulátorem pro dávkování chemie (obr.8)
- Vypněte přístroj otočením hlavního vypínače na pozici „0“ (obr. 6A)
- Po vypnutí stiskněte opakovaně táhlo tlakové pistole, aby došlo k odtlakování přístroje
- Odpojte přístroj z elektrické sítě
- Uzavřete přívod vody a přístroj odpojte (obr. 4A)
- Po vypnutí zapněte pojistku na tlakové pistoli (obr. 9)
- Nikdy nezapínejte myčku bez vody, došlo by k poškození čerpadla

7. Použití variabilní trysky (obr. 10)

- Nastavení tlaku provádějte vždy s vypnutou pistolí. Při nástřiku čisticí chemie přepněte vždy na nízký tlak, jinak by si myčka tento čisticí prostředek nepřisávala. Přepnutí mezi vysokým a nízkým tlakem provedete stlačením nebo otočením konce trysky (záleží na typu mycí koncovky).

8. Použití kombinované koncovky (obr. 11)

- Kombinovaná koncovka nabízí též možnost nastavení nízkého nebo vysokého tlaku. Nastavení tlaku provedte přímo na koncovce – pozice 2 - vysoký tlak, pozice 3 – nízký tlak.

9. Regulace tlaku

- Pouze u modelů, které mají regulaci tlaku. Díky této regulaci lze nastavit tlak dle potřeby (obr. 12). Otočením regulátoru C proti směru hodinových ručiček do pozice B (minimum) bude tlak minimální.

10. Údržba

- Samotný uživatel smí provádět údržbu pouze v rozsahu povoleném výrobcem nebo prodejcem. Složitější zákroky smí provádět pouze odborný servis. Údržbu přístroje provádějte vždy až po odpojení z elektrické sítě a přívodu vody. Po údržbě pečlivě zkontrolujte, zda jsou všechny součástky na správném místě a všechny spoje dostatečně dotaženy.

11. Ochrana před mrazem

- Přístroj nesmí být v žádném případě vystaven mrazu!!!! V případě, že je přístroj skladován v prostorech, kde je zvýšené riziko mrazu, naplňte přístroj nemrznoucí kapalinou.

12. Použití nemrznoucí kapaliny (obr. 13)

- Odpojte přístroj z přívodu vody a nechte z něj vytéct veškerou kapalinu. Hlavní vypínač přepněte do pozice „0“. Ponořte přívodní hadici do nádoby naplněné nemrznoucí kapalinou a zapněte hlavní vypínač. Myčku nechte zapnutou tak dlouho, dokud nezačne nemrznoucí kapalina vytékat koncovkou. Nemrznoucí kapalinu nechte protéct i nádrží na čisticí chemii. Poté přístroj vypněte, odpojte z elektrické sítě a uskladněte.

13. Kontrola a výměna oleje v čerpadle

Pravidelně kontrolujte stav oleje v čerpadle (obr. 14A,14B). Pokud by měl olej mléčné zbarvení, kontaktujte neprodleně servis. Olej musí být vyměněn po prvních 50 hodinách provozu, dále pak po každých 500 hodinách provozu, minimálně však 1x ročně:

- Odšroubujte kryt na čerpadle (obr. 14C)
- Vytočte kryt s kontrolní tyčinkou (obr. 14B)
- Vypusťte všechn olej do nepropustné nádoby a ekologicky ho zlikvidujte
- Kryt našroubujte zpět na výpuštěn oleje z čerpadla a horem nalijte dostatečné množství nového oleje do čerpadla (obr. 15A). Množství oleje zkontrolujte okénkem (obr. 15B). Používejte výhradně olej typu SAE 15 W40.

14. Čištění filtru

Vodní filtr čistěte pravidelně od nečistot, aby nedošlo k poškození čerpadla (obr. 16).

15. Údržba ostatních částí

Údržbu a kontrolu ostatních částí přístroje byste měli již ponechat na odborném servisu.

Doporučené provádění základní údržby:

Úkon

Kontrola elektrického kabelu a tlakové hadice

1. výměna oleje v čerpadle

Každá další výměna oleje

Čistění nebo výměna vodního filtru

Odstranění vodního kamene

Výměna těsnění na čerpadle

Výměna trysky na koncovce

Celkové přezkoušení a kontrola přístroje

Frekvence

před každým použitím

po 50 hodinách provozu

po 300 hodinách provozu, minimálně však 1x ročně

po 50 hodinách provozu

po 300 hodinách provozu

po 500 hodinách provozu

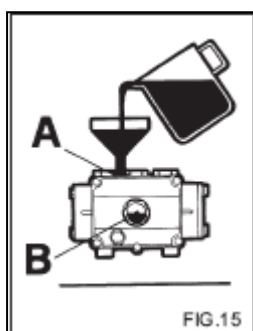
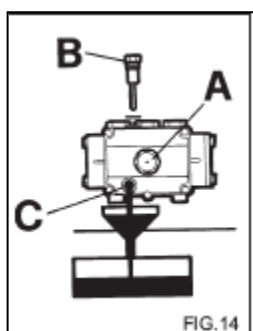
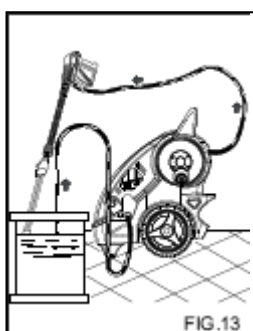
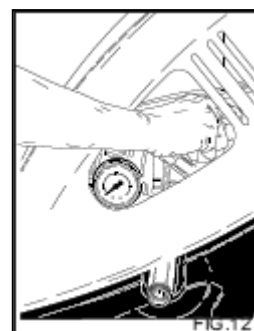
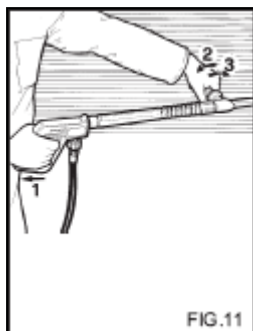
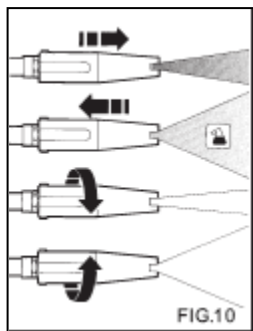
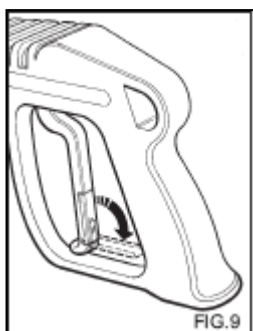
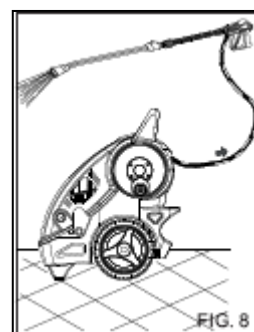
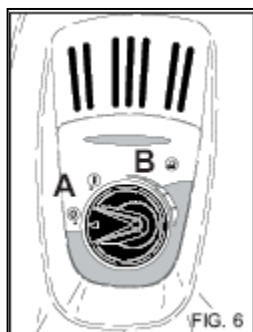
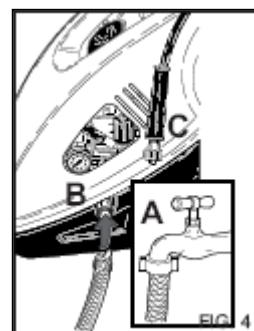
po 200 hodinách provozu

1 x ročně

Možné závady, jejich příčiny a odstranění

Porucha	Možná příčina	Odstranění
Po zapnutí hlavního vypínače přístroj nefunguje	Přístroj není připojen k síti, špatný přívodní kabel, tepelná ochrana brání zapnutí přístroje	Kontrola připojení na síť, kontrola přívodního kabelu, zkontrolovat napětí v síti
Nerovnoměrný vodní paprsek, po 30 vteřinách se přístroj nevypne do pohotovostního režimu	Ucpaný přívod vody, nedostačující přítok vody, poškozená přívodní hadice, špatné napojení na přívod vody, únik tlaku	Zkontrolovat, vyčistit, popř. zavolat odborný servis
Čerpadlo běží, ale je nízký tlak	Ucpaný přívod vody, špatné připojení na vodu, regulace tlaku je nastavena na minimum, ucpaná tryska, zanesené nebo opotřebované ventily, otevřený regulátor na dávkování čisticí chemie	Kontrola a vyčistění přívodu vody, nastavení regulace tlaku na vyšší hodnotu, zavřít regulátor chemie, odborný servis
Při práci kolísá tlak	Ucpaná tryska, nedostatečný přítok vod, otevřený regulátor na dávkování čisticího prostředku	Zkontrolovat přívod vody, vyčistit trysku, zavřít regulátor chemie
Čisticí prostředek se nepřisává	Zavřený regulátor chemie; nedostatek čisticího prostředku v nádrži; koncovka není přepnuta na nízký tlak	Otevřít kohoutek; doplnit čisticí prostředek; přepnout koncovku na nízký tlak
Olej ve vodě	Opotřebované těsnění	Zavolat servis

Studenovodní tlaková myčka Red Power 17/250 – uživatelská příručka



Prohlášení o shodě

Firma LEMA Mayrhofer GmbH, S.Marcusstraße 3, A-4070 Eferding prohlašuje na svou odpovědnost, že výrobek, pro nějž bylo vydáno toto prohlášení, splňuje následující směrnice EU:

2006/42/CE; 2006/95/CE; 2004/108/CE; 2002/44/CE; 2000/14/CE; 97/23/CE

Použité harmonizované normy:

EN 60335-2-79; EN 61000-3-2; EN 61000-3-3; EN 61000-3-11; EN 55014-1; EN 55014-2; EN 12100-1; EN 12100-2; EN 60704-1

Výrobek:

Studenovodní tlaková myčka, model Red Power 15/190; Red Power 17/250, Red Power 13/170 HT

Eferding, červenec 2012

Johannes Mayrhofer

